

FLIEHKRAFTANLAGE TT...-SM



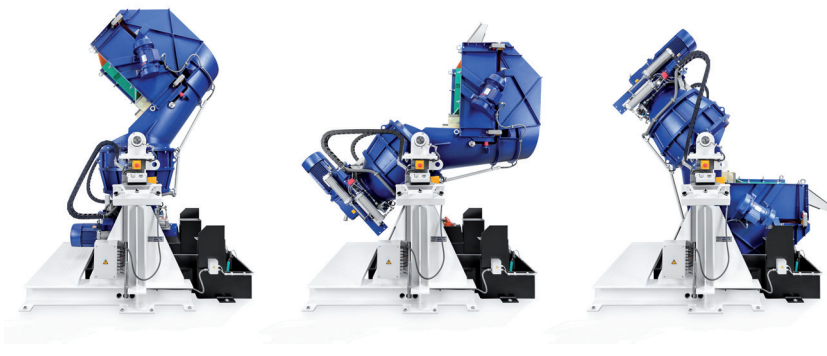
## TROWAL GLEITSCHLEIFTECHNIK Fliehkraftanlagen Baureihe TT...-SM, 1-Chargensystem

### HÖCHSTLEISTUNG!

Im Vergleich zu Vibratoren bieten Trowal Turbotron Fliehkraftanlagen eine bis um das 10-fache höhere Schleifleistung. Turbotron Anlagen werden vorwiegend für das Entfernen starker Grate und zum Kantenverrunden an kleinen und mittelgroßen Massenteilen verwendet. Durch die Anwendung besonderer Verfahrenstechniken lassen sich Turbotron Anlagen jedoch auch für das Feinschleifen und sogar Polieren („Superpolish“) einsetzen.

### SO FUNKTIONIERT ES

Durch die Rotation des Drehtellers (60–250 UPM) wird die Schleifkörper- / Werkstückmasse beschleunigt und durch die Zentrifugalkraft an der Innenwand des stationären Arbeitsbehälters nach oben abgelenkt. Durch die einsetzende Schwerkraft gleitet die Masse auf den Drehteller zurück, um von dort erneut beschleunigt zu werden.

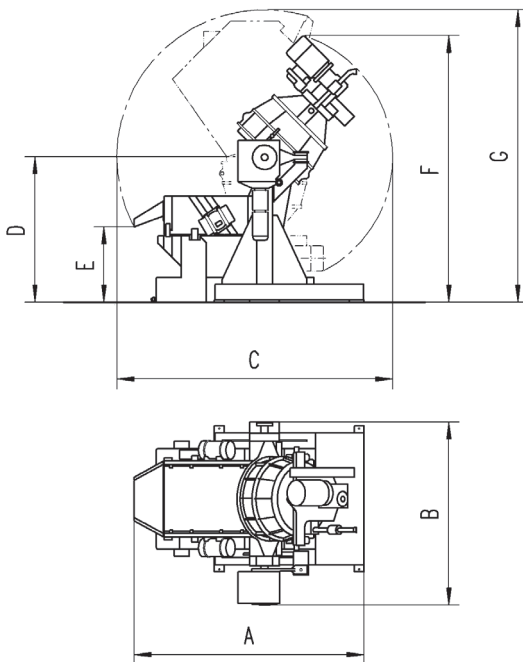


Anlagentypen	TT 90-SM	TT 140-SM
Bruttovolumen (l)	90	140
Fassungsvermögen Werkstücke* (l)	8–60	14–100
Material Arbeitsbehälter	Stahl / PU	
Antriebsart	elektrisch	
Leistung (kW)	4	11
Drehzahl bei 50 Hz (U/min)	213	178

\* Abhängig von Werkstückgeometrie, -material und -empfindlichkeit. Diese 3 Faktoren bestimmen das Verhältnis Menge Schleifkörper / Menge Werkstücke.

	A	B	C	D	E	F	G
TT 90-B	2.350	1.580	2.630	1.350	650	2.350	2.780
TT 140-B	2.350	1.860	2.800	1.480	770	2.710	3.000

Maße (in mm)



## ÜBERZEUGENDE MASCHINENTECHNIK

- Strömungstechnisch optimale Geometrie von Drehteller und Arbeitsbehälter
- Stufenloser Wasserstandbetrieb
- Drehzahl des Drehtellers stufenlos regelbar
- Automatische Ringspaltkontrolle über SPS Steuerung! Ringspalt mit 0,05 mm Genauigkeit einstellbar
- Ringspaltspülung verhindert vorzeitigen Verschleiß von Drehteller und Arbeitsbehälter
- Blockierschutz schützt vor „Fressen“ des Drehtellers
- Zusätzlicher Schutz von Drehteller und Arbeitsbehälter durch ständige Temperaturüberwachung im Ringspaltbereich
- Zur Bearbeitung extrem dünner Werkstücke  $\geq 0,1$  mm, ist optional eine Sonderausführung erhältlich

## TT...-SM ANLAGEN...

sind schwenkbare TT-Systeme mit angeflanschter Siebmaschine mit integriertem Schleifkörperbunker. Nach der Fliehkraftbearbeitung schwenkt das System um 135° in Separierposition. Dadurch gelangt die Schleifkörper- / Werkstückmasse auf die Siebmaschine und wird separiert. Indem das System in Arbeitsposition zurückschwenkt, gleiten die Schleifkörper von dem Bunker zurück in den Arbeitsbehälter. Nun ist die Anlage bereit, eine neue Charge zu bearbeiten.

**WALTHER  
TROWAL !**

Walther Trowal GmbH & Co. KG  
Rheinische Straße 35-37 | D-42781 Haan  
Tel. +49(0)2129-571-0 | Fax +49(0)2129-571-225  
info@walther-trowal.com | www.walther-trowal.com