

RUNDEVIBRATOR CF

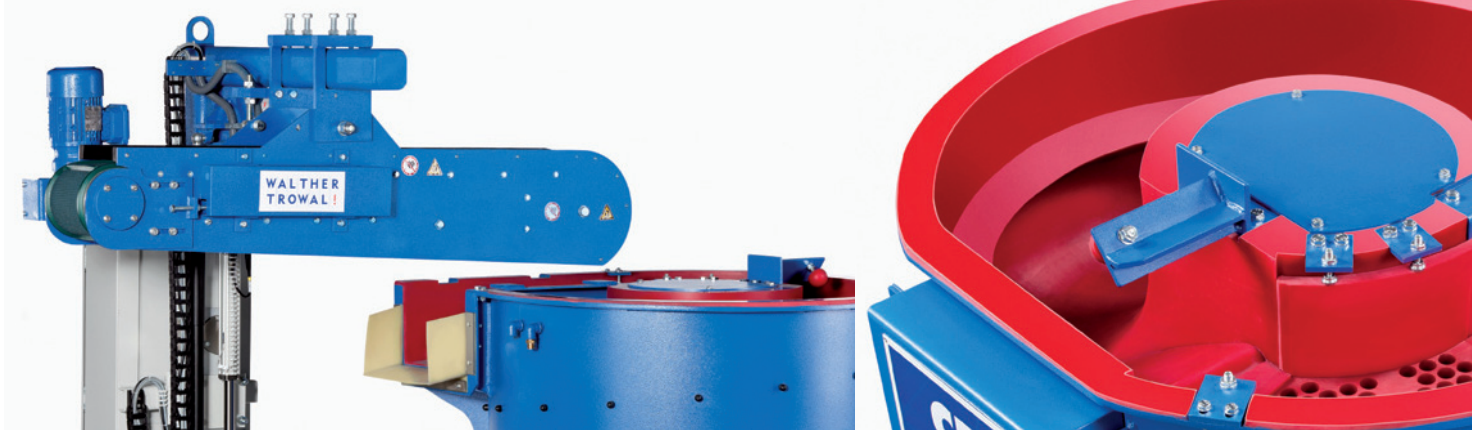


TROWAL GLEITSCHLEIFTECHNIK Rundvibratoren Baureihe CF

LEISTUNGSSTARK UND UNIVERSELL

Trowal Rundvibratoren sind Universal-Gleitschleifmaschinen, die für eine Vielzahl von Werkstücken und Bearbeitungszielen einsetzbar sind. Ihr Anwendungsbereich reicht vom aggressiven Entgraten und Kantenverrunden bis zum Hochglanzpolieren hoch empfindlicher Werkstücke, d.h. vom rauen Vorschleif bis zur Erzeugung galvanikreifer Oberflächen. Sie eignen sich sowohl als preiswerte „Stand-alone-Maschinen“ als auch für voll verkettete, automatische Produktionsabläufe.

Die Rundvibratoren der Baureihen CF + CB – die jüngsten Entwicklungen aus dem Hause Trowal – erfüllen höchste Ansprüche an Bearbeitungsergebnis und Produktivität. **Sie verfügen über einen im Markt einzigartigen über 360° schraubengangförmig ansteigenden Arbeitskanal.** Dieser ansteigende Bodenverlauf hat **entscheidende Vorteile** gegenüber einem flachen Bodenverlauf. Der Abfluss des Schmutzwassers aus der Anlage befindet sich genau an der tiefsten Stelle im Behälter. Dadurch wird der Schmutz optimal und kontinuierlich aus der Anlage geführt. Die **Werkstücke sind** entsprechend **sauberer** als bei einem flachen Bodenverlauf bei dem das Schmutzwasser stehen bleibt. Ausserdem gelangen kleine Werkstücke deutlich einfacher auf die Separierzone als bei einem steilen Schlussanstieg. Es resultieren **kürzere Separierzeiten und eine vollständigere Werkstückentleerung.** Die Baureihe CB verfügt ausserdem über eine Rampenfreilegung.



| | CF 100 | CF 200 | CF 300 | CF 400 | CF 600 | CF 800 | CF 1200 |
|---|---|-----------|-----------|-----------|-----------|-----------|-----------|
| Arbeitsbehälter/ Bruttovolumen (l) | 100 | 200 | 300 | 400 | 600 | 800 | 1.200 |
| Nutzvolumen (l)* | 83 | 125 | 190 | 260 | 345 | 470 | 700 |
| Größtmögliche Werkstückabmessung diagonal gemessen (mm) | 160 | 170 | 220 | 260 | 270 | 315 | 335 |
| Siebfläche (cm ²) | 1.960 | 2.190 | 2.710 | 3.270 | 4.000 | 4.900 | 6.300 |
| Gesamtgewicht leer (kg) | 510 | 740 | 1.020 | 1.190 | 1.435 | 2.110 | 2.650 |
| Max. Antriebsleistung bei 1.500 U/Min | 1.2 kW | 2.6 kW | 2.6 kW | 2.6 kW | 4.0 kW | 6.0 kW | 8.0 kW |
| Drehzahl (U/Min.) | 1.000/1.500 oder stufenlos mit Frequenzumformer | | | | | | |
| Max. Fliehkraft (N) | 21.500 | 49.000 | 49.000 | 49.000 | 82.000 | 100.000 | 142.000 |
| Passendes Zubehör | | | | | | | |
| Magnetseparator | MS 101x14 | MS 134x19 | MS 134x24 | MS 134x24 | MS 168x31 | MS 168x31 | MS 168x36 |
| Vibrationstrockner | G 100 | G 200 | G 200 | G 200 | G 500 | G 500 | G 1000 |

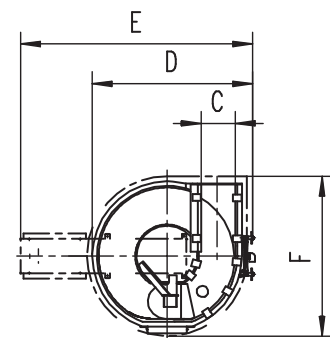
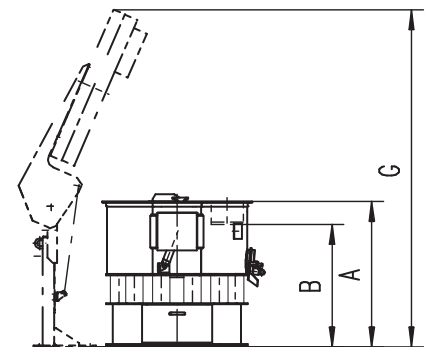
*Abhängig von Werkstückgeometrie, -material und -empfindlichkeit. Diese 3 Faktoren bestimmen das Verhältnis Menge Schleifkörper/Menge Werkstücke.

| CF | A | B | C | D | E | F | G |
|------|-------|-------|-----|-------|-------|-------|-------|
| 100 | 1.195 | 972 | 224 | 1.100 | 1.505 | 1.195 | 2.670 |
| 200 | 1.225 | 1.010 | 238 | 1.274 | 1.795 | 1.350 | 2.670 |
| 300 | 1.290 | 1.090 | 285 | 1.430 | 2.060 | 1.460 | 2.980 |
| 400 | 1.332 | 1.120 | 326 | 1.586 | 2.235 | 1.580 | 3.190 |
| 600 | 1.434 | 1.080 | 363 | 1.727 | 2.384 | 1.700 | 3.420 |
| 800 | 1.548 | 1.255 | 396 | 1.915 | 2.665 | 1.910 | 3.780 |
| 1200 | 1.737 | 1.410 | 445 | 2.124 | 2.787 | 2.120 | 4.110 |

Maße (in mm)

Die Konstruktion der CF Rundvibratoren spiegelt über 60 Jahre an Erfahrung auf dem Gebiet der Gleitschleiftechnik wider:

- Hervorragende Bearbeitungsergebnisse, optimale Separierung, sauberere Teile
- Extrem einfacher, zeitsparender Wechsel der Separiersiebe
- Vibrationsantrieb auf Lebenszeit geschmiert (ausser CF 100)
- Zubehör
 - Schalldämmdeckel
 - Dosieranlagen
 - Magnetseparatoren (siehe Foto oben)
 - Vibrationstrockner



**WIELAND
+ OERTLI
AG**