

MULTI-VIB MV



TROWAL TRIBOFINITION Multi-Vib Gamme MV

POLYVALENT ET EFFICACE

La série MV est particulièrement bien adaptée pour le ponçage et le polissage de pièces difficile, et de géométrie complexe. Une reproductibilité élevée, et une surface homogène de ponçage ou de polissage des pièces et la caractéristique principale de ce type de machine.

Des surfaces parfaites même dans les coins ou endroit difficiles d'accès, avec la précision et la sensibilité nécessaire, peuvent être élaboré et réaliser de manière automatisées

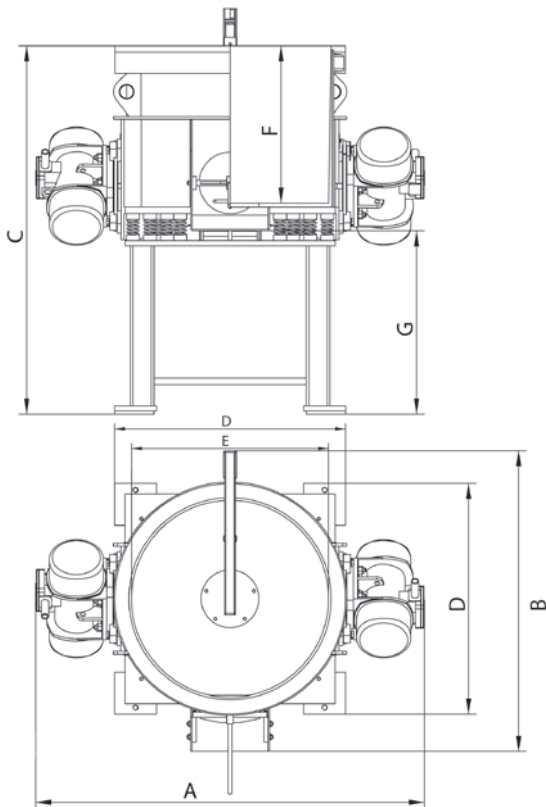
COMMENT CA MARCHE?

La pièce à usiner est fixée sur un dispositif de serrage à la partie inférieure du récipient de travail. La cuve de travaille est chargée avec des abrasifs en adéquation a l'usinage prévu. Deux, ou trois, moteurs à vibrations fixés sur la cuve de travail, mettant celle-ci en oscillation, de sorte que la masse abrasive est mise en mouvement. Avec le mouvement relatif entre la pièce et les abrasifs, nous allons commencer le ponçage ou le polissage de la pièce. Etant donné que la pièce est fixé a l'intérieur et au fond de la cuve, cela se traduit par une l'intensité de travail élevée et en même temps de dommages des pièces exclue.

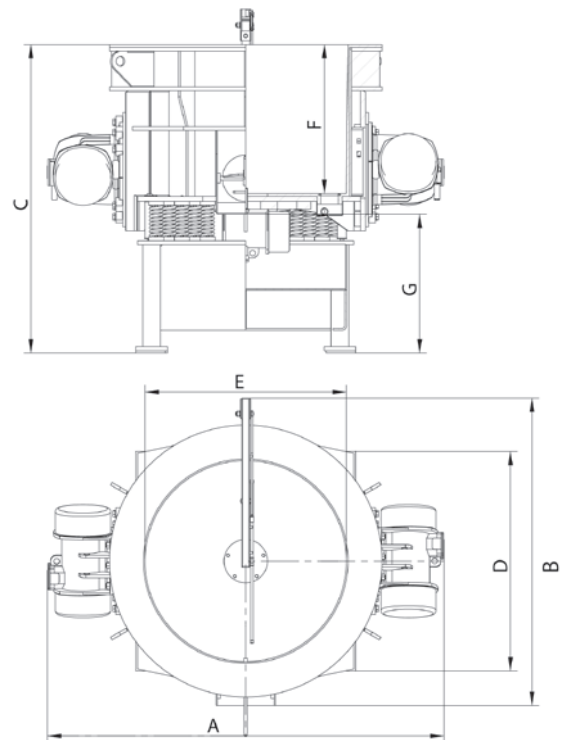
	MV 21	MV 25	MV 32
Poids total à vide (kg)	ca. 475	ca. 780	ca. 1.420
Puissance (kVA)	3,5	5,0	13,0
Remplissage céramique (kg)	230	470	950
Remplissage plast (kg)	150	310	630
Volume utile max (l)	130	260	530
Dim. max. de la pièce diagonal (mm)	ca. 570	ca. 700	ca. 950
Puissance d'entraînement max. (tr/min)	3.000	3.000	3.000

Dimensions (mm)

	MV 21	MV 25	MV 32
A	1.250	1.480	1.910
B	1.040	1.150	1.560
C	1.118	1.400	1.560
D	850	900	1.145
E	616	750	1.000
F	470	600	750
G (ca.)	612	700	700



MV 21/25



MV 32