

**G TROCKNER**

TROWAL VIBRATIONSTROCKNER

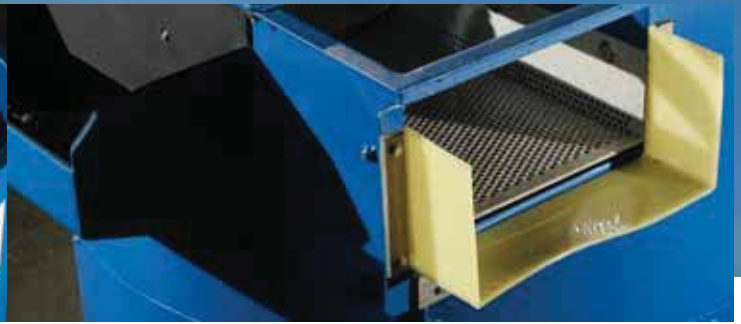
Baureihe G

Anwendung

In der Regel müssen die bearbeiteten Werkstücke nach dem Trowalisieren getrocknet werden. Trowal Vibrations-Rundtrockner der Baureihe G dienen dem Trocknen der Werkstücke mittels aufgeheiztem Trocknungsmedium, z.B. Maiskolbenschrot, gemahlene Walnusschalen oder Hartholzwürfeln. Ideal für Massenteile, die eine absolut fleckenfreie Oberfläche benötigen.

Funktionsprinzip

Werkstücke und Trocknungsmedium werden durch die erzeugte Vibration in Bewegung versetzt und extrem schonend umgewälzt. Die den Teilen anhaftende Feuchtigkeit wird durch das aufgeheizte Trocknungsmedium absorbiert. Die ständige Relativbewegung zwischen Werkstücken und Medium bewirkt neben dem Trocknen auch ein Nachpolieren der Werkstücke.



Vibrationstrockner G	G100	G200	G500	G1000
Motorleistung (kW)	0,6	1	3	3,5
Drehzahl (min)	1500	1500	1500	1500
Max. Heizleistung (kW)	3	6	18	18
Leergewicht (kg)	365	510	1030	1650
Nutzvolumen* (Liter)	70	140	350	700
Max. Werkstückgröße** (mm)	160	180	260	320

* Werkstück + Medium, Verhältnis von Trockenmedium zu Werkstücken in der Regel 3:1 (3 Teile Medium auf 1 Teil Werkstücke)

** Werkstück diagonal gemessen

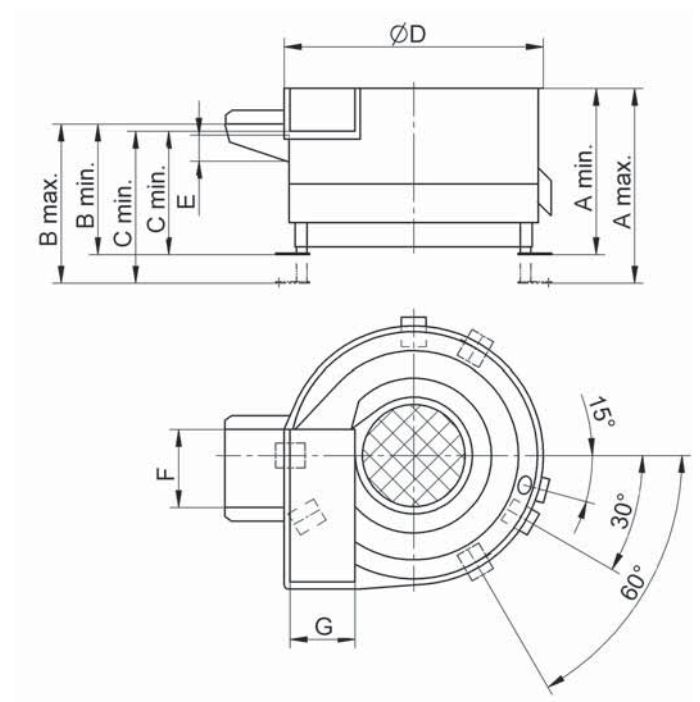
Hauptabmessungen (mm)	G100	G200	G500	G1000
Oberkante Behälter A min. A max.	885 1185	900 1150	1025 1275	1260 1490
Eingabehöhe Trichter B min. B max.	765 1065	735 985	825 1075	985 1210
Abgabehöhe Siebenauslauf C min. C max.	730 1030	710 960	810 1060	940 1170
Außendurchmesser Behälter D	980	1200	1650	1990
Höhe Trichteröffnung E	86	110	130	240
Breite Trichteröffnung F	370	400	490	600
Nutzbreite Siebboden G	210	325	370	460

Technische Merkmale

- Schraubengangförmiger Behälteranstieg ohne Rampe erlaubt schonende Bearbeitung
- Seitlich angebrachter, gummierter Werkstückeingabetrichter erleichtert die Verkettung mit den vorgeschalteten Gleitschleifmaschinen
- Stufenlos regelbare Heizung mit sehr hoher Heizleistung
- Heizaggregat mit auswechselbaren Heizstäben – vom schwingenden Teil getrennt montiert
- Eingebaute Siebtrennvorrichtung erlaubt sowohl Chargen- als auch Durchlaufbetrieb

Sonderausstattung

- Pneumatisch betätigte Siebtrennvorrichtung erleichtert die automatische Verkettung mit vor- und nachgeschalteten Bearbeitungsschritten
- Staubabdeckung mit integrierter Staubabsaugung und Filtereinrichtung
- Für besonders schonende Trocknung empfindlicher Teile Behälterauskleidung aus Polyurethan



Technische Änderungen vorbehalten 01 / 08 www.promise-marketing.de