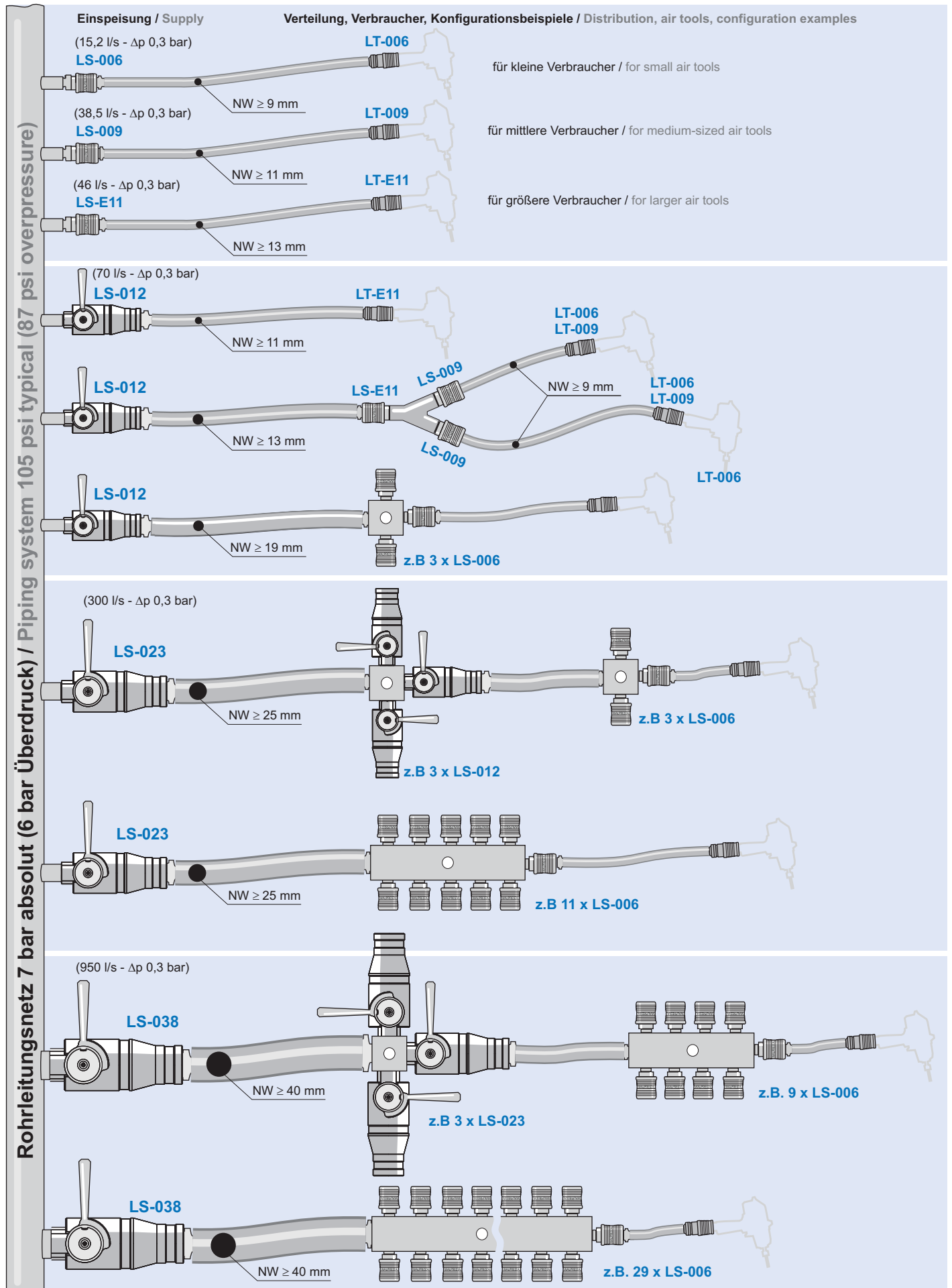


## Sichere Druckluft- Verbindungen

## Safe Pneumatic Connections

## WALPRESTA Programm WALPRESTA Programme





### Unsere Produktpalette auf einen Blick:

- **WALPRESTA Sicherheits-Kupplung Serie LS** S. 4-7  
Universal Druckluft-Sicherheitskupplungen in den Nennweiten 6, 9 und 11 mm, sowie 12, 23 und 38 mm
- **WALPRESTA Werkzeug-Kupplung Serie LT** S. 8-9  
Leichte Druckluftkupplungen in den Nennweiten 6, 9 und 11 mm
- **WALPRESTA Spiral-Wendelschläuche** S. 10  
aus Polyurethan in den Nennweiten 7, 8, 9 und 11 mm und Längen von 4,5 – 10 m
- **Zubehör** S. 11-12  
Kratzschutz für Serie LT, WALPRESTA-Ausblaspistolen

#### Hinweis:

- Allgemeine Dichtungsausführung: NBR
- Auch frei von lackverlaufstörenden Substanzen erhältlich (Ausführung FL)

### Our product range at a glance:

- **WALPRESTA safety coupling series LS** S. 4-7  
Universal compressed air safety couplings in nominal sizes of 6, 9 and 11 mm, and 12, 23 and 38 mm
- **WALPRESTA tool coupling series LT** S. 8-9  
Light-weight compressed air couplings in nominal sizes of 6, 9 and 11 mm
- **WALPRESTA spiral hoses** S. 10  
Made of polyurethane, in nominal sizes of 7, 8, 9 and 11 mm and lengths from 4,5 to 10 m
- **Accessories** S. 11-12  
Scratch protection for series LT, WALPRESTA blow guns

#### Please note:

- General seal quality: NBR
- Also available free of lacquer wetting inhibitors (FL version)

Vom Druckluftnetz zum Verbraucher - Komplett WALTHER / From the compressed air network to the air tool - entirely WALTHER

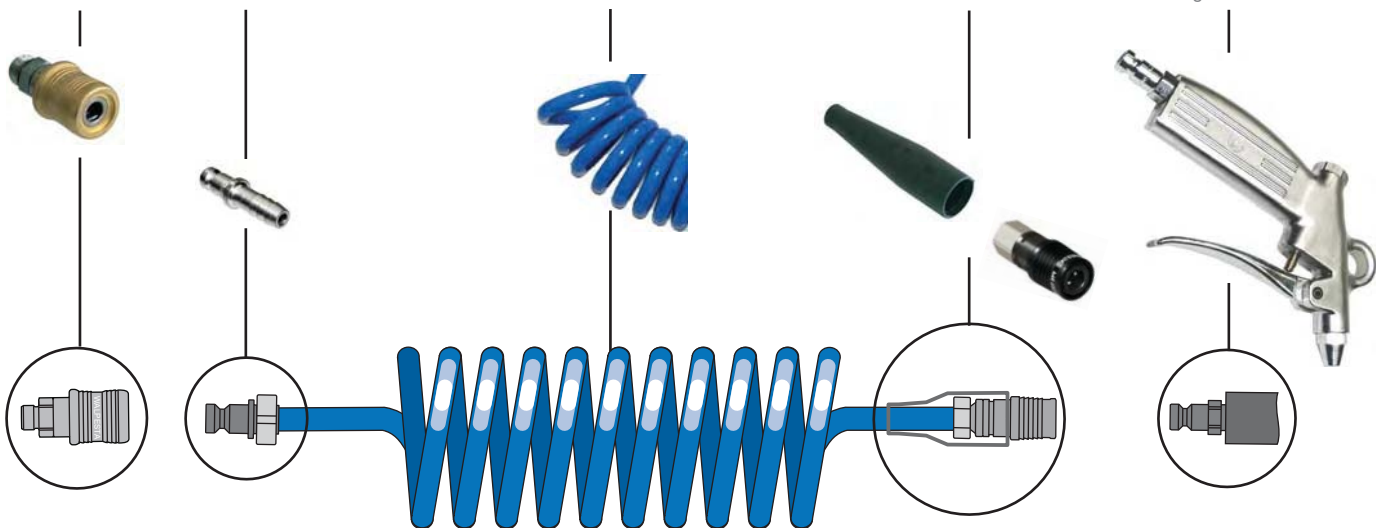
Druckluft-Sicherheits-Kupplung z.B. WALPRESTA LS-006  
Compressed air safety coupling, e.g. WALPRESTA LS-006

Nippel, z.B. LP-006-1  
Adaptor, e.g. LP-006-1

Spiralschlauch, z.B. DN 9 mm  
Spiral hose, e.g. DN 9 mm

Druckluft-Kupplung, z.B. LT-006 mit Kratzschutz  
Compressed air coupling, e.g. LT-006 with scratch protection

Nippel z.B. LP-006-1 + Werkzeug, Blaspistole etc.  
Adaptor, e.g. LP-006 + tool, blow gun etc.



Gerne liefern wir Ihnen Ihr WALPRESTA-SYSTEM fertig montiert.

We also deliver your WALPRESTA-SYSTEM fully assembled and tested.

#### Praxistipp:

Bei der Auswahl und Dimensionierung der einzelnen Komponenten des pneumatischen Leitungssystems ist besonders auf hohe Durchflusskennwerte aller Einzelkomponenten (d.h. netz- und verbraucherseitige Kupplung + Nippel sowie Schlauch und auch Werkzeuge) zu achten.

Die Ausrüstung mit nicht ausreichend dimensionierten Komponenten führt fast zwangsläufig zu einer Unterversorgung des Druckluftverbrauchers mit der Folge, dass die Effizienz der Verbraucher (Werkzeuge) rapide absinkt.

#### Practical advice:

When sizing the pneumatic line system, special attention must be paid to achieving high flow rates for all of the single components (i.e. couplings and adaptors on both the supply and tool side as well as the hose size).

If the line system is equipped with insufficiently dimensioned components, this will lead almost inevitably to an undersupply of the consuming unit. Consequently, the machining results of the consumers (tools) would decrease rapidly.

#### Beschreibung:

Druckluft-Sicherheitskupplung mit Verriegelung, die beim Entkuppeln den gefährlichen „Peitscheneffekt“ vermeidet.

#### Merkmale:

- Uneingeschränktes Erfüllen der Sicherheitsanforderungen gemäß DIN EN 983 „Sicherheitstechnische Anforderungen an fluidische Anlagen und deren Bauteile“
- Einfach und sicher bedienbare Zweischritt-Entriegelung
- Sicheres Entkuppeln durch Verwendung eines druckaktiven Schaltelementes
- Sicheres Kuppeln mit verschiedenen Nippelkonturen
- Einhandbedienung durch Verriegelungsautomatik
- Hoher Durchflusskennwert bei geringem Durchflusswiderstand

#### Vorteile:

- Höchste Betriebssicherheit, Fehlbedienung ausgeschlossen
- Kostensparend durch Einsatz bereits existierender Nippel
- Kostensenkend durch hohen Durchfluss und lange Lebensdauer

#### Technische Daten:

Betriebsdruck: max. 12 bar  
 Nenngrößen: 6, 9 und 11 mm

#### Ausführung:

Kupplungsgehäuse: Stahl chemisch vernickelt  
 Verriegelungshülse: Messing passiviert  
 Anschlussstücke: Stahl verzinkt

#### Description:

Compressed air safety coupling with locking device, which prevents the dangerous "whiplash effect" during disconnection.

#### Features:

- Fully complies with the requirements according to DIN EN 983 "safety requirements concerning fluid systems and their components"
- Easy-to-handle two-step unlocking system
- Safe disconnection by using a pressure activated control element
- Safe connection with different adaptor shapes
- One-handed, push to connect operation with automatic locking
- High flow value at low flow resistance

#### Benefits:

- Highest operational safety, no operating errors
- Saves costs by using existing adaptors
- Cost cutting through high flow value and long service life

#### Technical data:

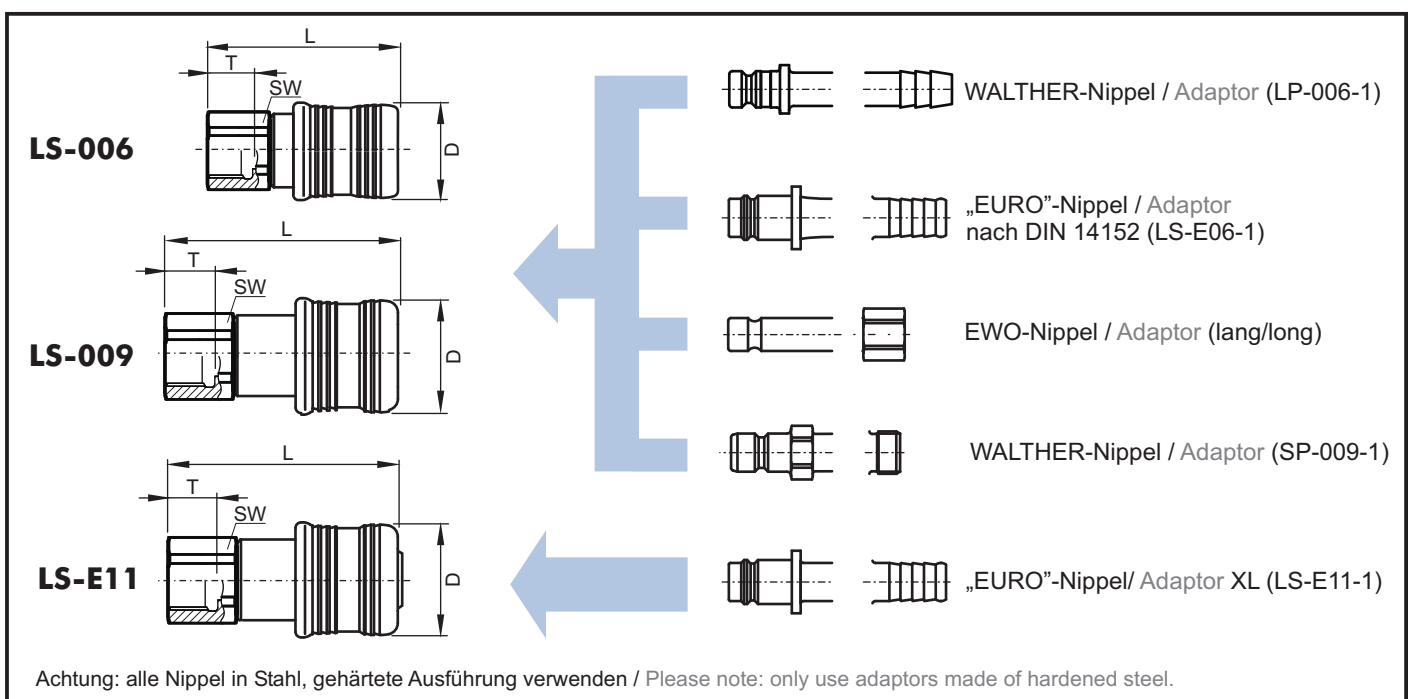
Working pressure: max. 174 psi  
 Nominal sizes: 6, 9 and 11 mm

#### Materials:

Coupling housing: Chemically nickel-plated steel  
 Locking sleeve: Passivated brass  
 Connecting pieces: Zinc-plated steel

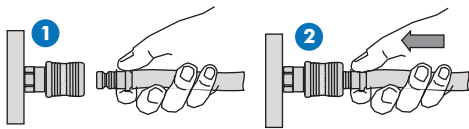


Type LS-006 mit Nippel LP-006  
 Type LS-006 to Adaptor LP-006

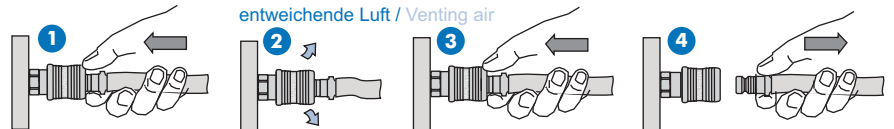


	Bestellnummer / Part number	Anschluss / Connection	L (mm)	T (mm)	D (mm)	SW	Gewicht / Weight (g)
<b>LS-006</b>	<b>LS-006-0-WR013-AAAA-Z01</b>	G 1/4" A DIN ISO 228	72,5	11	37	24	255
	<b>LS-006-0-WR017-AAAA-Z01</b>	G 3/8" A DIN ISO 228	73,5	12	37	24	265
	<b>LS-006-0-WR021-AAAA-Z01</b>	G 1/2" A DIN ISO 228	76,5	15	37	24	275
	<b>LS-006-0-WR513-AAAA-Z01</b>	G 1/4" DIN ISO 228	74,5	13	37	24	275
	<b>LS-006-0-WR517-AAAA-Z01</b>	G 3/8" DIN ISO 228	75,5	14	37	24	275
	<b>LS-006-0-WR521-AAAA-Z01</b>	G 1/2" DIN ISO 228	78,5	17	37	27	295
	<b>LS-006-0-SL009-AAAA-Z01</b>	Schlauch / Hose 9 mm	91,5	30	37	24	265
	<b>LS-006-0-SL011-AAAA-Z01</b>	Schlauch / Hose 11 mm	91,5	30	37	24	265
	<b>LS-006-0-SL013-AAAA-Z01</b>	Schlauch / Hose 13 mm	91,5	30	37	24	275
<b>LS-009</b>	<b>LS-009-0-WR021-AAAA</b>	G 1/2" A DIN ISO 228	82,6	15	40,6	25	300
	<b>LS-009-0-WR521-AAAA</b>	G 1/2" DIN ISO 228	79,6	17	40,6	27	315
	<b>LS-009-0-WR526-AAAA</b>	G 3/4" DIN ISO 228	81,6	19	40,6	32	334
	<b>LS-009-0-SL013-AAAA</b>	Schlauch / Hose 13 mm	94,4	30	40,6	25	298
<b>LS-E11</b>	<b>LS-E11-0-WR021-AAAA</b>	G 1/2" A DIN ISO 228	81	15	40,6	25	290
	<b>LS-E11-0-WR521-AAAA</b>	G 1/2" DIN ISO 228	87	17	40,6	27	305
	<b>LS-E11-0-WR526-AAAA</b>	G 3/4" DIN ISO 228	80	19	40,6	32	324
	<b>LS-E11-0-SL013-AAAA</b>	Schlauch / Hose 13 mm	93	30	40,6	25	293

#### Kuppeln / Connection



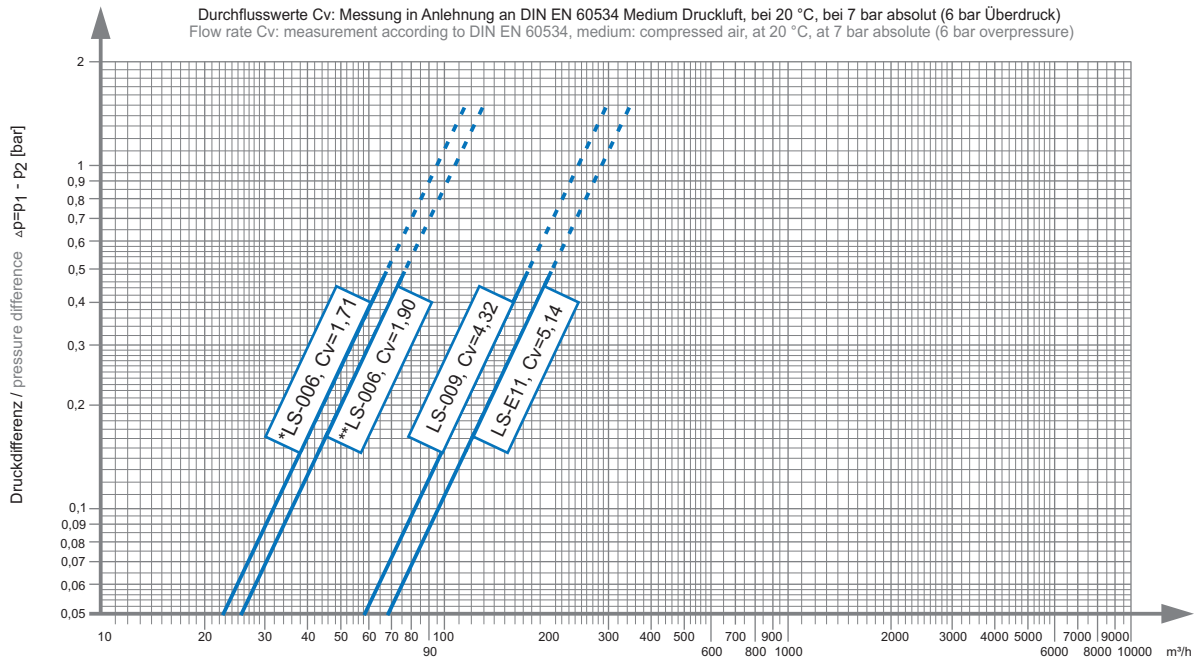
#### Entkuppeln / Disconnection



### Leistungsdiagramm / Performance diagram

einseitig absperrend / sealing on one side

Durchflusswerte Cv: Messung in Anlehnung an DIN EN 60534 Medium Druckluft, bei 20 °C, bei 7 bar absolut (6 bar Überdruck)  
Flow rate Cv: measurement according to DIN EN 60534, medium: compressed air, at 20 °C, at 7 bar absolute (6 bar overpressure)



\*LS-006 mit Nippel / with Adaptor LP-006-1... (DN 7) → CV= 1,71 · \*\*LS-006 mit Nippel / with Adaptor LS-E06-1... (DN 8) → CV= 1,90

**Beschreibung:**

Druckluft-Sicherheitskupplung mit Verriegelung, die beim Entkuppeln den gefährlichen „Peitscheneffekt“ vermeidet.

**Merkmale:**

- Höchster Sicherheitsstandard und optimales Handling durch automatische Folgesteuerung für mechanisches Verbinden, Abdichten und Schalten auf Durchfluss
- Einfach bedienbare Zweischritt-Entriegelung
- Verriegelungsautomatik
- Sicheres Entkuppeln durch Verwendung eines druckaktiven Schaltelementes
- Geringe Kuppelkräfte durch Trennung des Kuppelvorgangs vom Öffnungsvorgang des Ventils
- Hoher Durchflusskennwert bei geringem Durchflusswiderstand

**Vorteile:**

- Höchste Betriebssicherheit, Fehlbedienung ausgeschlossen
- Einfaches Kuppeln ohne größeren Kraftaufwand

**Technische Daten:**

Betriebsdruck: max. 16 bar  
 Nenngrößen: 12, 23 und 38 mm

**Ausführung:**

Kupplungsgehäuse: Messing vernickelt  
 Kulissenscheibe: Messing vernickelt  
 Verriegelungshülse: Aluminium hartcoatiert  
 Dichtungen: NBR / PTFE

**Description:**

Compressed air safety coupling with locking device, which prevents the dangerous "whiplash effect" during disconnection.

**Features:**

- Highest safety standard and optimal handling due to automatic sequencer for mechanically connecting, sealing and enabling the flow
- Easy-to-handle two-step unlocking system
- Automatic locking
- Safe disconnection by using a pressure active control element
- Low connecting forces by separating the connection process from the opening process of the valve
- High flow value at low flow resistance

**Benefits:**

- Highest operational safety, no operating errors
- Easy connection with little effort

**Technical data:**

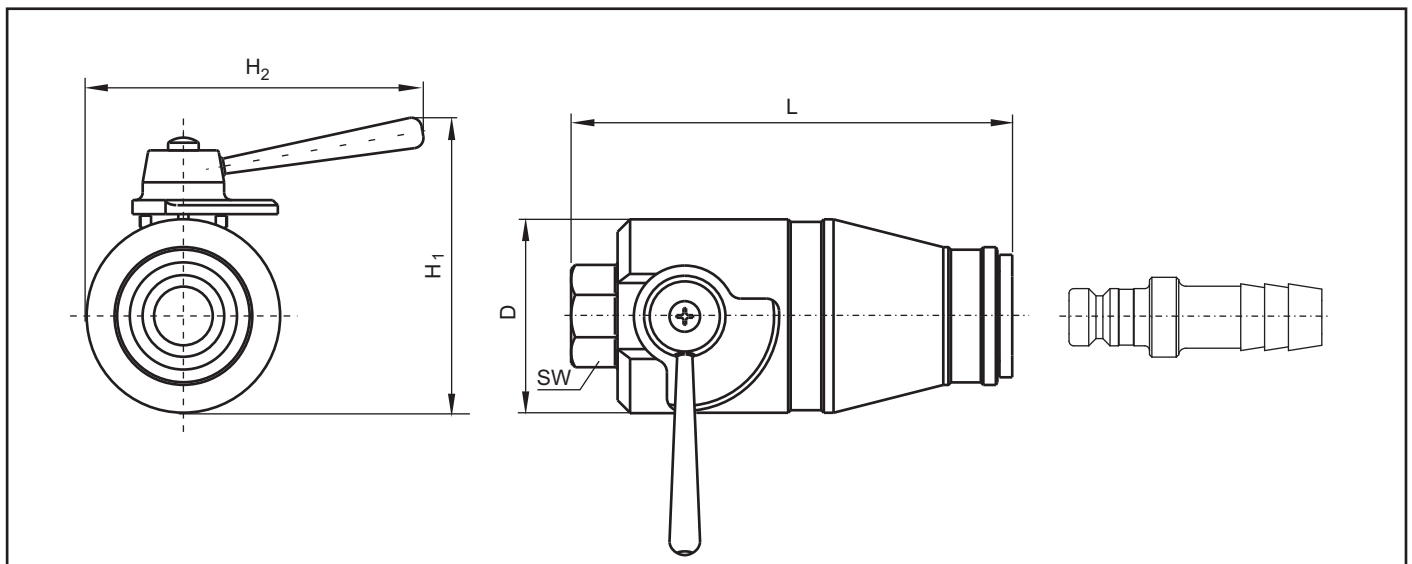
Working pressure: max. 232 psi  
 Nominal sizes: 12, 23 and 38 mm

**Materials:**

Coupling housing: Nickel-plated brass  
 Crank disc: Nickel-plated brass  
 Locking sleeve: Hard-coated aluminium  
 Seals: NBR / PTFE

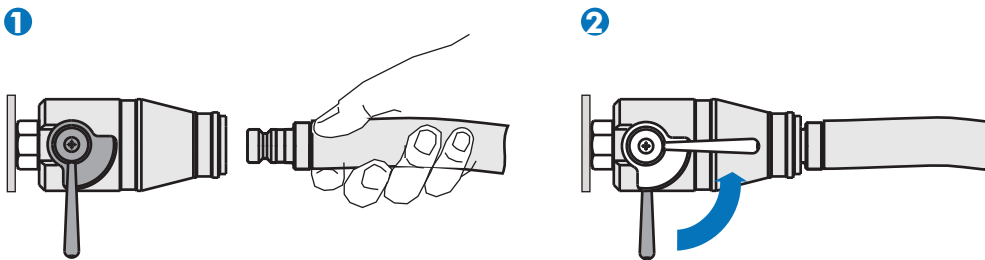


LS-023 mit Nippel LP-019-1 / LS-023 to adaptor LP-019-1

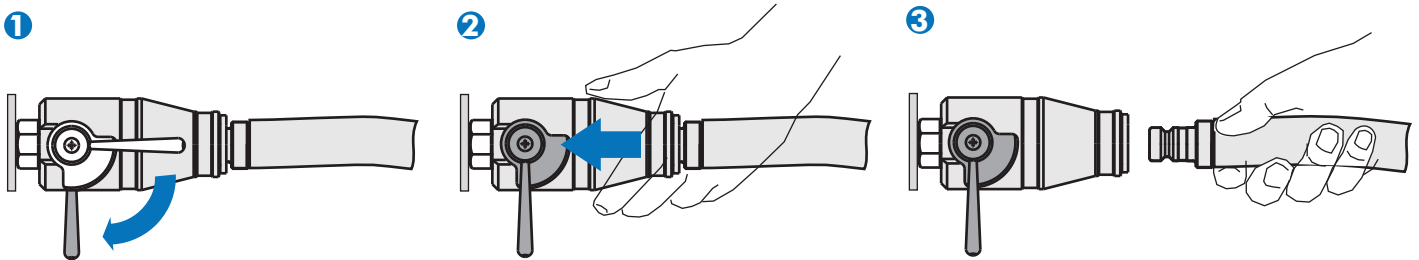


Bestellnummer Part number	Hauptabmessungen / Main dimensions						Gewicht weight (kg)	kuppelbar mit Nippelkontur compatible with adaptor
	Anschluss Connection	L (mm)	D (mm)	H <sub>1</sub> (mm)	H <sub>2</sub> (mm)	SW		
<b>LS-012-0-WR521-AAAA-Z01</b>	G 1/2" DIN ISO 228	127	53	83	94	94	ca. 1,0	LP-012-1-SL013
<b>LS-023-0-WR533-AAAA</b>	G 1" DIN ISO 228	169	76	116	136	136	ca. 2,2	LP-019-1-SL019 LS-023-1-SL023
<b>LS-038-0-WR548-AAAA</b>	G 1 1/2" DIN ISO 228	230	105	157	171	171	ca. 5,9	LP-032-1-SL042

### Kuppeln / Connection



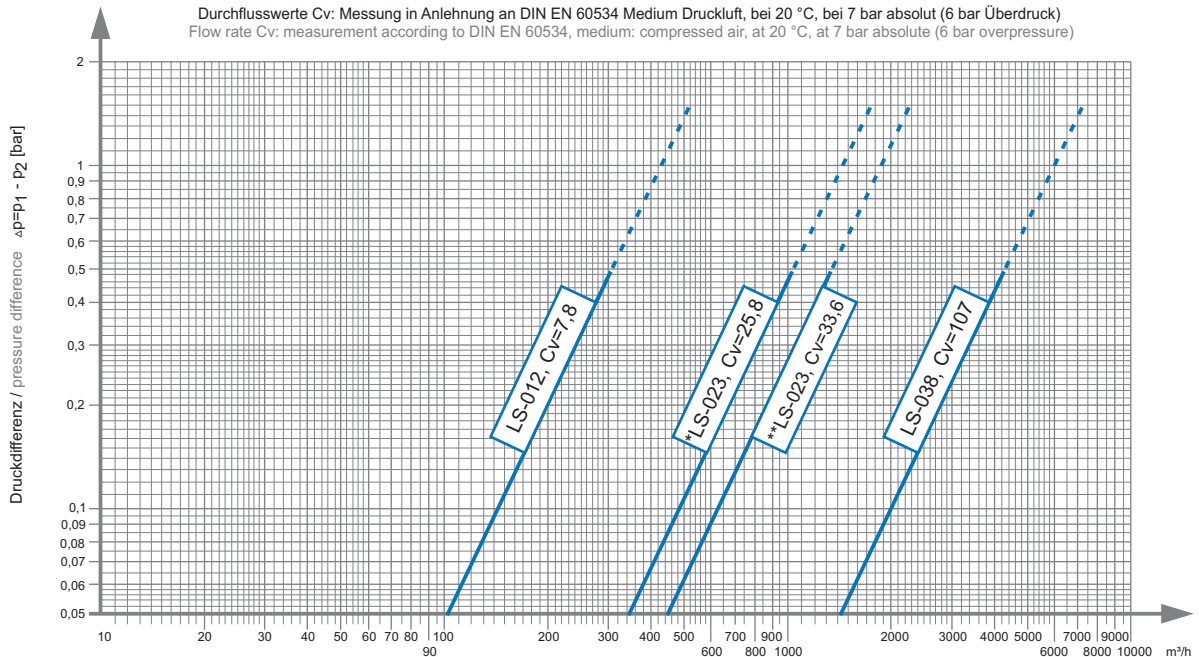
### Entkuppeln / Disconnection



### Leistungsdiagramm / Performance diagram

einseitig absperrend / sealing on one side

Durchflusswerte Cv: Messung in Anlehnung an DIN EN 60534 Medium Druckluft, bei 20 °C, bei 7 bar absolut (6 bar Überdruck)  
Flow rate Cv: measurement according to DIN EN 60534, medium: compressed air, at 20 °C, at 7 bar absolute (6 bar overpressure)



\*LS-023 mit Nippel / with Adaptor LP-019-1-... (DN 19) → CV= 7,8 · \*\*LS-023 mit Nippel / with Adaptor LS-023-1-... (DN 23) → CV= 33,6

**Beschreibung:**

Robuste Druckluftkupplung in Leichtbauweise, für den ergonomischen Arbeitsplatz zum Anschluss von Druckluft-Handwerkzeugen.

**Merkmale:**

- Geringes Gewicht
- Hoher Durchflusskennwert

**Technische Daten:**

Betriebsdruck: 12 bar  
Nenngröße: 7, 9 und 11 mm

**Ausführung:**

Kupplungsgehäuse: Aluminium hartcoatiert  
Verriegelungshülse: Schlagfester Kunststoff  
Anschlussstücke: Aluminium eloxiert

**Description:**

Robust but light-weight compressed air coupling, for an ergonomic workplace, for connecting compressed air hand tools.

**Features:**

- Low weight
- High flow value

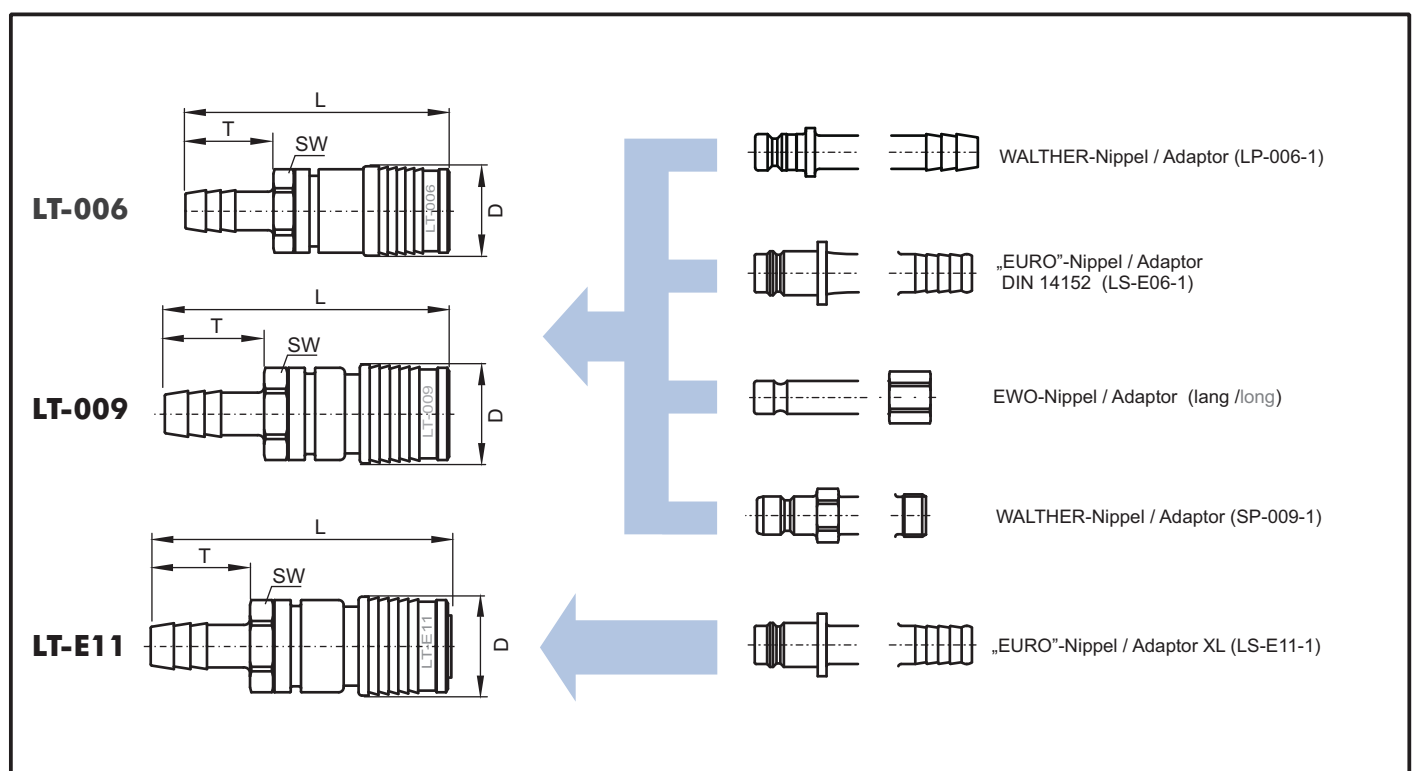
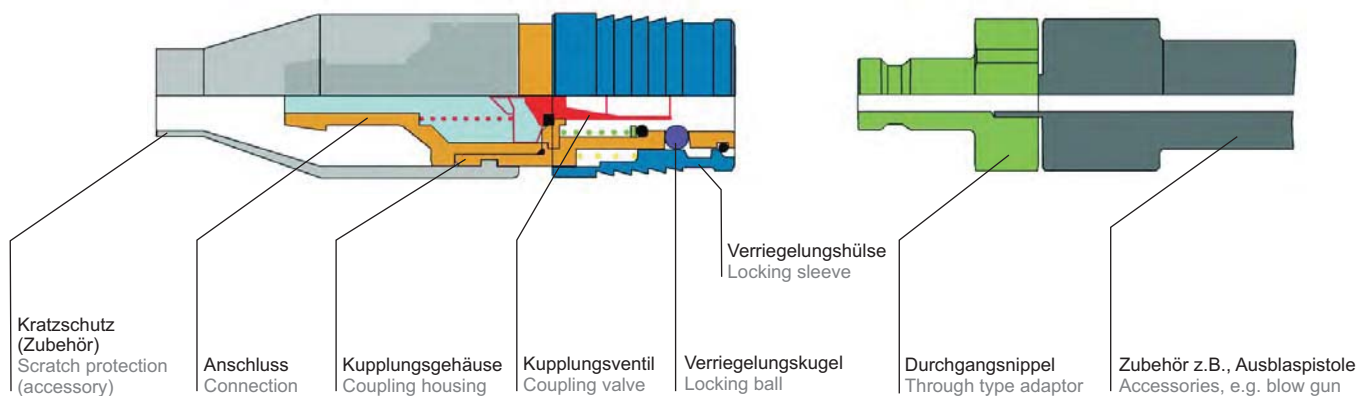
**Technical data:**

Working pressure: 174 psi  
Nominal size: 7, 9 und 11 mm

**Materials:**

Coupling housing: Hard-coated aluminium  
Locking sleeve: Impact-resistant plastic  
Connecting pieces: Anodised aluminium

**Schematischer Aufbau einer LT-Werkzeugkupplung / Schematic design of an LT tool coupling**



	Bestellnummer / Part number	Anschluss / Connection	L (mm)	T (mm)	D (mm)	SW	Gewicht / Weight (g)
<b>LT-006</b>	<b>LT-006-0-WR513-AAAF-Z07</b>	G 1/4" DIN ISO 228	61	11	28	22	62
	<b>LT-006-0-WR517-AAAF-Z07</b>	G 3/8" DIN ISO 228	62	11	28	22	64
	<b>LT-006-0-XX009-AAAF-Z07</b>	Schlauch / Hose 9 mm	78	13	28	22	50
	<b>LT-006-0-XX011-AAAF-Z07</b>	Schlauch / Hose 11 mm	78	13	28	22	51
<b>LT-009</b>	<b>LT-009-0-WR521-AAAA</b>	G 1/2" DIN ISO 228	71	17	30	27	90
	<b>LT-009-0-WR526-AAAA</b>	G 3/4" DIN ISO 228	73	19	30	32	95
	<b>LT-009-0-XX011-AAAA</b>	Schlauch / Hose 11 mm	86	30	30	25	65
	<b>LT-009-0-XX013-AAAA</b>	Schlauch / Hose 13 mm	86	30	30	25	69
<b>LT-E11</b>	<b>LT-E11-0-WR521-AAAA</b>	G 1/2" DIN ISO 228	77,5	17	30	27	95
	<b>LT-E11-0-WR526-AAAA</b>	G 3/4" DIN ISO 228	80	19	30	32	100
	<b>LT-E11-0-XX011-AAAA</b>	Schlauch / Hose 11 mm	92,5	30	30	25	71
	<b>LT-E11-0-XX013-AAAA</b>	Schlauch / Hose 13 mm	92,5	30	30	25	75

Type LT-006 mit Kratzschutz / with scratch protection

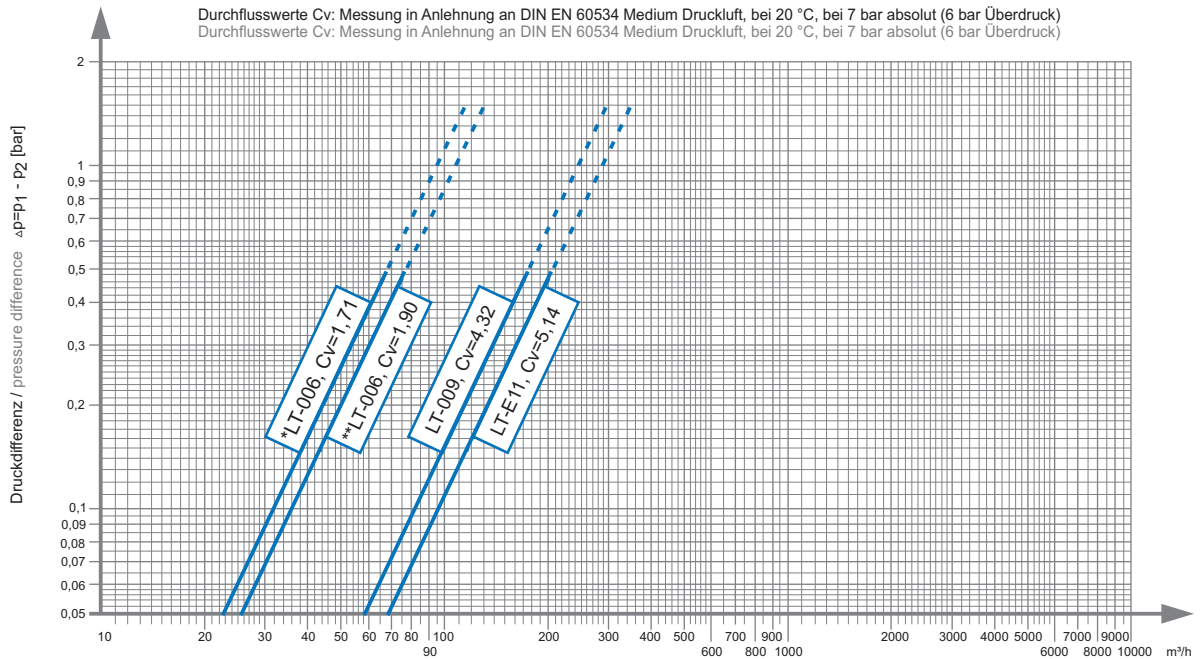


Type LT-006 mit Stecknippel LP-006-1 / with through type adaptor LP-006-1

### Leistungsdiagramm / Performance diagram

einseitig absperrend / sealing on one side

Durchflusswerte Cv: Messung in Anlehnung an DIN EN 60534 Medium Druckluft, bei 20 °C, bei 7 bar absolut (6 bar Überdruck)  
 Durchflusswerte Cv: Messung in Anlehnung an DIN EN 60534 Medium Druckluft, bei 20 °C, bei 7 bar absolut (6 bar Überdruck)



\*LT-006 mit Nippel / with Adaptor LP-006-1-... (DN 7) → Cv= 1,71 · \*\*LT-006 mit Nippel / with Adaptor LS-E06-1-... (DN 8) → Cv= 1,90

**Beschreibung:**

WALPRESTA Polyurethan-Spiral-Wendelschläuche von WALTHER werden in Nennweiten von 6,5 - 11 mm bei Längen von 4,5 - 10 m angeboten.

Sie vereinen die Zuverlässigkeit unserer Druckluftkupplungen mit den besonderen Eigenschaften des hochwertigen Polyurethan-Materials der Spiral-Wendelschläuche.

**Merkmale:**

- Hohe Durchflussraten bei zulässigen Betriebsdrücken bis 10 bar (bei Raumtemperatur)
- Großer Aktionsradius bei geringem Platzbedarf durch kleine Windungsdurchmesser
- Elastisch, flexibel und knickfest durch Verwendung von speziellem Polyurethan und Knickschutz
- Hohe Abrieb-, Druck- und Verschleißfestigkeit
- Extrem dauerhafte Rückholkraft der Spirale
- Absolut silikonfrei; enthält keine Weichmacher und Schwermetalle; benzin-, öl -und frostschutzmittelbeständig
- Gerade Abgänge 100 und 500 mm

**Description:**

WALPRESTA polyurethane spiral hoses by WALTHER are available in nominal sizes of 6.5 to 11 mm and lengths of 4.5 to 10 m.

They combine the reliability of our compressed air couplings with the special properties of the high-quality polyurethane of the spiral hoses.

**Features:**

- High flow rates at allowable working pressures up to 145 psi (at room temperature)
- Large operating range with reduced space requirements due to small coil diameter
- Elastic, flexible and kink-resistant by using special polyurethane and anti-kink protection
- High resistance to abrasion, pressure and wear
- Coil has an extremely stable restoring force
- Absolutely silicone-free; contains no plasticisers or heavy metals; resistant to fuel, oil and antifreeze
- Straight outlets 100 and 500 mm



Bestellnummer / Part number	Anschluss / Connection	Schlauchlänge Hose length (m)	Arbeitslänge Working length (m)	Schlauch Hose ID x AD (mm)	Wandstärke Wall thickness (mm)	zul. kleinster Biegeradius minimum allowable bending radius (mm)
<b>SW-007-9-WR013-PU-1-Z03</b>	G 1/4" A DIN-ISO 228	4,5	3	6,5 x 10	1,75	25
<b>SW-007-9-WR013-PU-1-Z06</b>	G 1/4" A DIN-ISO 228	7,5	6	6,5 x 10	1,75	25
<b>SW-008-9-WR017-PU-1-Z03</b>	G 3/8" A DIN-ISO 228	4,5	3	8,0 x 12	1,75	25
<b>SW-008-9-WR017-PU-1-Z06</b>	G 3/8" A DIN-ISO 228	7,5	6	8,0 x 12	2,0	30
<b>SW-008-9-WR017-PU-1-Z08</b>	G 3/8" A DIN-ISO 228	10	8	8,0 x 12	2,0	30
<b>SW-009-9-WR017-PU-1-Z03</b>	G 3/8" A DIN-ISO 228	4,5	3	8,9 x 13,1	2,0	30
<b>SW-009-9-WR017-PU-1-Z06</b>	G 3/8" A DIN-ISO 228	7,5	6	8,9 x 13,1	2,1	35
<b>SW-009-9-WR017-PU-1-Z08</b>	G 3/8" A DIN-ISO 228	10	8	8,9 x 13,1	2,1	35
<b>SW-011-9-WR021-PU-1-Z06</b>	G 1/2" A DIN-ISO 228	7,5	6	11 x 16	2,5	80

**Kratzschutz für Serie LT**

**Beschreibung:**

Der Kratzschutz schützt Armatur und Umgebung zuverlässig vor Beschädigungen.

**EPDM Ausführung:**

- Weichgummi-Qualität (EP)
- Farbe: Schwarz
- Skydrol (DL4)- beständig

**NBR Ausführung:**

- Weichgummi-Qualität (PB)
- Farbe: Schwarz

**Scratch protection for series LT**

**Description:**

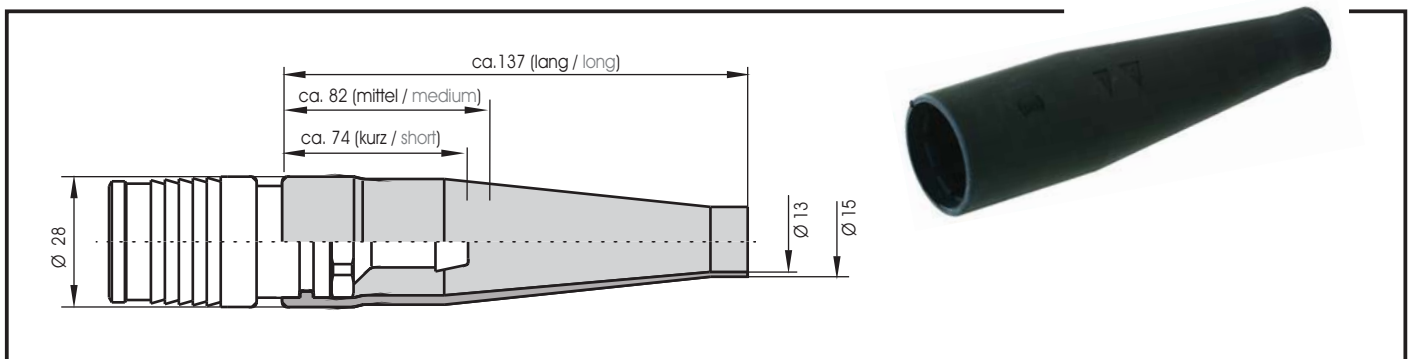
The scratch protection reliably protects the coupling and the surroundings from damage.

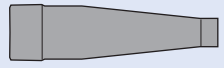
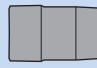
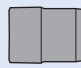
**EPDM version:**

- Soft rubber (EP)
- Colour: black
- Skydrol (DL4)- resistant

**NBR version:**

- Soft rubber (PB)
- Colour: black



Bestellnummer Part Number	Beschreibung Description	max. Schlauchaußendurchmesser / Anschluss max. outer diameter of hose / connection	
<b>4-LT-006-512-EP</b> <b>4-LT-006-512-PB</b>	Kratzschutz lang (für Glattschläuche) Scratch protection long (for straight hoses)	13 mm	
<b>4-LT-006-513-EP</b> <b>4-LT-006-513-PB</b>	Kratzschutz mittel (für Spiralschläuche) Scratch protection medium (for spiral hoses)	G 3/8"	
<b>4-LT-006-514-EP</b> <b>4-LT-006-514-PB</b>	Kratzschutz kurz (für Spiralschläuche) Scratch protection short (for spiral hoses)	G 1/4"	

WALTHER-Druckluftset mit Ausblaspistole / WALTHER compressed air set with blow gun.



Gerne liefern wir Ihnen Ihr WALPRESTA-SYSTEM fertig montiert und geprüft.  
 We also deliver your WALPRESTA-SYSTEM fully assembled and tested.

**Ausblaspistole Type 95003**

**Beschreibung:**

Die WALPRESTA Druckluftpistole von WALTHER ist das ideale Ausblaswerkzeug. Austauschbare Düsen bzw. Verlängerungseinsätze machen sie universell einsetzbar.

**Merkmale:**

- Robust und zuverlässig durch Aluminiumgehäuse
- Geräuscharm
- Druckluftmenge gut dosierbar
- Lange Lebensdauer

**Technische Daten:**

Anschluss-Nippel: LP-006-1 oder LP-007-1  
 Betriebsdruck: max. 16 bar

**Blow gun type Type 95003**

**Description:**

The WALTHER WALPRESTA blow gun is the ideal blow out tool. Thanks to their interchangeable nozzles and extensions they are universally applicable.

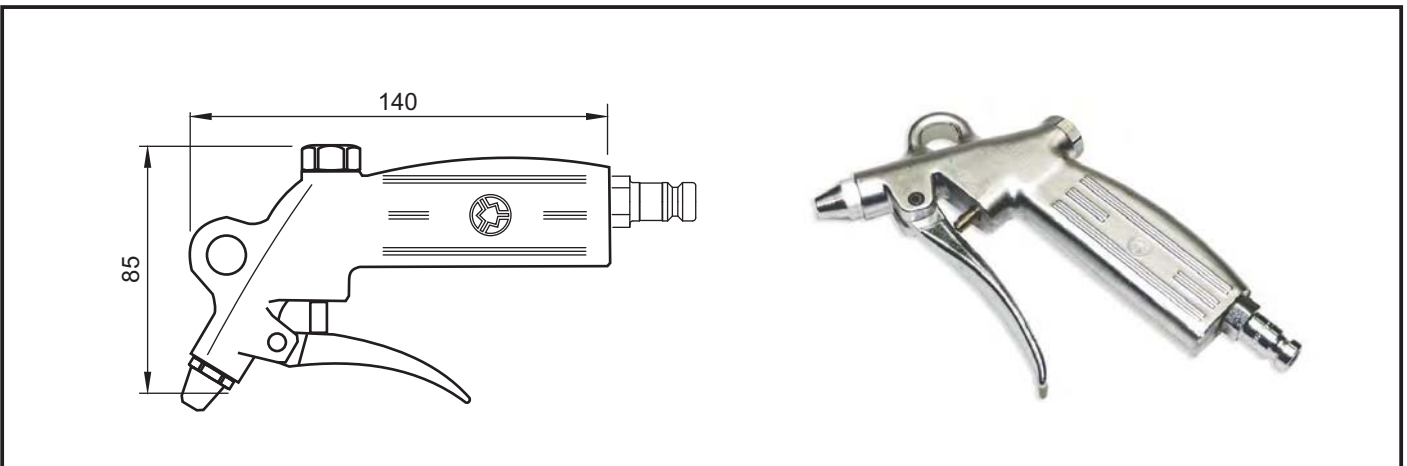
**Features:**

- Robust and reliable due to aluminium housing
- Low noise level
- Amount of compressed air is easy to adjust
- Long service life

**Technical data:**

Connecting adaptor: LP-006-1 or LP-007-1  
 Working pressure: max. 232 psi

Bestellnummer / Part number	Anschluss / Connection
<b>95003-9-ST006-30</b>	Nippel / Adaptor (LP-006-1)
<b>95003-9-ST007-30</b>	Nippel / Adaptor (LP-007-1)



**Alternative für Nippelprofil nach ISO 6150-C / Alternative for adaptor shape according to ISO 6150-C:**

**Druckluft-Sicherheitskupplung Serie LS-C**

Lieferbar in den Nennweiten: 6, 8 und 11 mm  
 Kuppelbar auf Nippel nach ISO 6150-C  
 Verriegelungsautomatik  
 Kompaktes Design  
 Leichte Bauweise

**Compressed air safety coupling series LS-C**

Available in nominal sizes of 6, 8 and 11 mm  
 Can be connected to adaptors conforming to ISO 6150-C  
 Automatic locking  
 Compact design  
 Light-weight



**WALTHER-PRÄZISION**  
**Carl Kurt Walther GmbH & Co. KG**

Hausadresse / Head office:

Westfalenstraße 2  
 42781 Haan, Germany

Telefon: +49 (0) 21 29 567-0  
 Telefax: +49 (0) 21 29 567-450

Postadresse / Postal address:

Postfach 420444  
 42404 Haan, Germany

eMail: info@walther-praezision.de  
 Internet: www.walther-praezision.de

